



ROUND

Descripción

ROUND - Grifería lavabo electrónica con 1 entrada de agua, conexión de 1/2", sin vaciador. Batería 4x1,5V (AA). El caudal a 3 bares es de 5 l/min. Pilas y filtros incluidos.

Acabado



cromo
100238453

Otros Acabados



cobre cepillado
100286604



negro mate
100286624



cobre
100286634



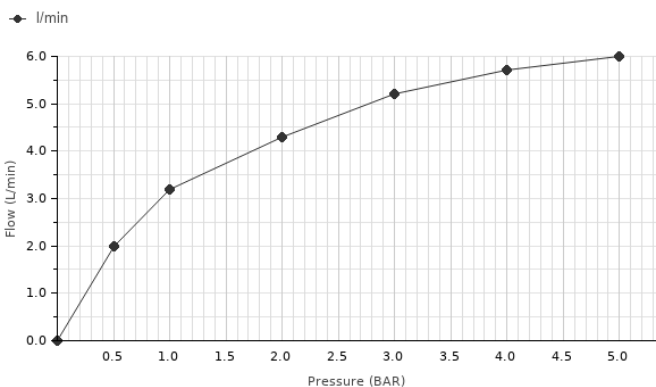
titanio
100286605



titanio cepillado
100286633

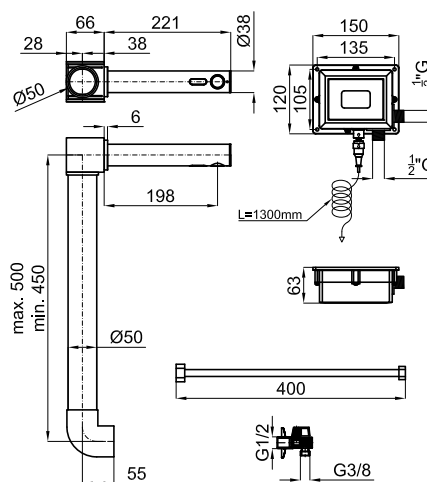
Diagrama de Caudales

Pressure (bar)	0	0.5	1	2	3	4	5
Flow - l/min (±15%)	0	2	3.2	4.3	5.2	5.7	6



Esquema Técnico

Dimensiones en mm



Garantía: Para consultar la garantía u otra información relativa a este producto, visitar nuestra web: www.noken.com

noken
PORCELANOSA BATHROOMS

Aviso legal: Los contenidos incluidos en este catálogo de productos NOKEN tienen únicamente fines informativos y de carácter orientativo careciendo de valor contractual alguno y por tanto no siendo jurídicamente vinculantes. Para la obtención de una correcta elección de material adaptado a las características de cada cliente así como para una óptima colocación y mantenimiento del mismo o para resolver cualquier cuestión que se le pueda suscitar sobre nuestros productos deberá dirigirse a nuestros establecimientos comerciales. NOKEN se reserva el derecho de modificar y/o suprimir ciertos modelos expuestos en este catálogo sin previo aviso. El aspecto y color de las productos puede presentar ligeras diferencias respecto a las originales.