



### Descripción

Patas de madera maciza de nogal de 118 cm compatible con el módulo suspendido LIEM.

### Acabado



nogal  
100253669

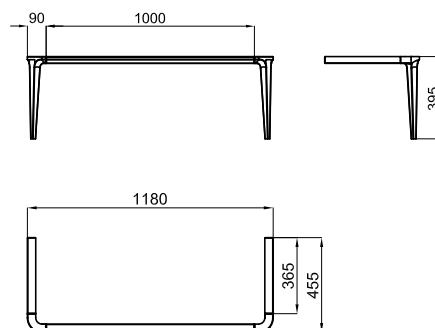
### Otros Acabados



nogal\_gris  
100253701

### Esquema Técnico

Dimensiones en mm



**Garantía:** Para consultar la garantía u otra información relativa a este producto, visitar nuestra web: [www.noken.com](http://www.noken.com)

**noken**  
PORCELANOSA BATHROOMS

Aviso legal: Los contenidos incluidos en este catálogo de productos NOKEN tienen únicamente fines informativos y de carácter orientativo careciendo de valor contractual alguno y por tanto no siendo jurídicamente vinculantes. Para la obtención de una correcta elección de material adaptado a las características de cada cliente así como para una óptima colocación y mantenimiento del mismo o para resolver cualquier cuestión que se le pueda suscitar sobre nuestros productos deberá dirigirse a nuestros establecimientos comerciales. NOKEN se reserva el derecho de modificar y/o suprimir ciertos modelos expuestos en este catálogo sin previo aviso. El aspecto y color de las productos puede presentar ligeras diferencias respecto a las originales.