



LOUNGE

Diseñado por
SIMONE MICHELI

Descripción

Monomando lavabo encastre con cartucho cerámico de Ø25 mm. Conexiones de 1/2". Sin vaciador. Incorpora rompeaguas. El caudal a 3 bares es de 5,1 l/min.

Acabado



cromo
100063522

Otros Acabados



blanco
100073039



cobre
100210916



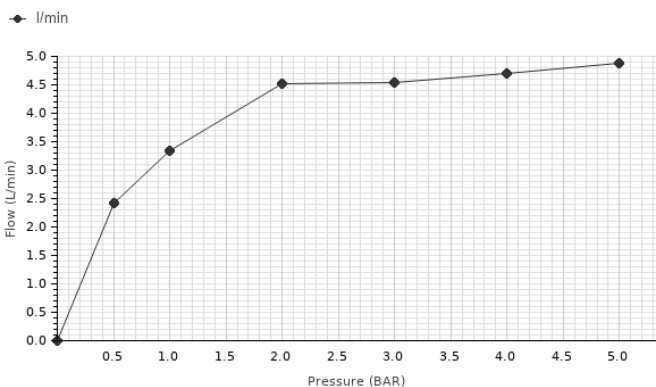
titanio
100208632



titanio cepillado
100305700

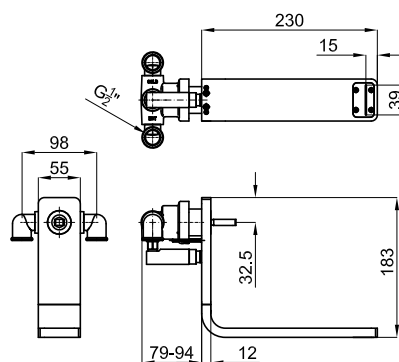
Diagrama de Caudales

Pressure (bar)	0	0.5	1	2	3	4	5
Flow - l/min (±15%)	0	2.41	3.34	4.52	4.54	4.69	4.88



Esquema Técnico

Dimensiones en mm



Garantía: Para consultar la garantía u otra información relativa a este producto, visitar nuestra web: www.noken.com

noken
PORCELANOSA BATHROOMS

Aviso legal: Los contenidos incluidos en este catálogo de productos NOKEN tienen únicamente fines informativos y de carácter orientativo careciendo de valor contractual alguno y por tanto no siendo jurídicamente vinculantes. Para la obtención de una correcta elección de material adaptado a las características de cada cliente así como para una óptima colocación y mantenimiento del mismo o para resolver cualquier cuestión que se le pueda suscitar sobre nuestros productos deberá dirigirse a nuestros establecimientos comerciales. NOKEN se reserva el derecho de modificar y/o suprimir ciertos modelos expuestos en este catálogo sin previo aviso. El aspecto y color de las productos puede presentar ligeras diferencias respecto a las originales.