

LOUNGE

Diseñado por
SIMONE MICHELI

Descripción

Monomando baño/ducha instalación a pavimento. Conexiones de 3/8". Inversor automático. Incorpora rompeaguas. El caudal a 3 bares es de 14,83 l/min. para el caño y de 14,12 l/min. para la teleducha.

Acabado



cobre
100210927

Otros Acabados



blanco
100073038



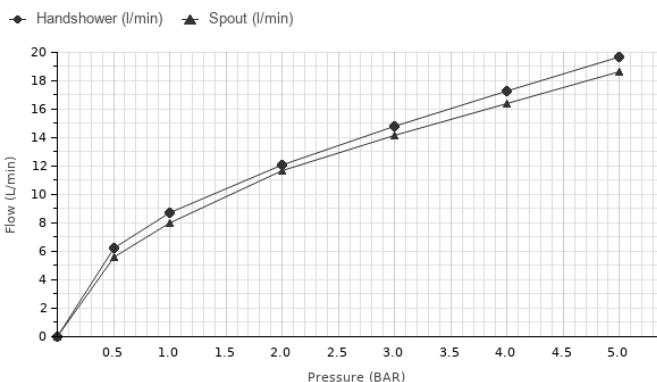
Cromo
100063518



titanio
100208612

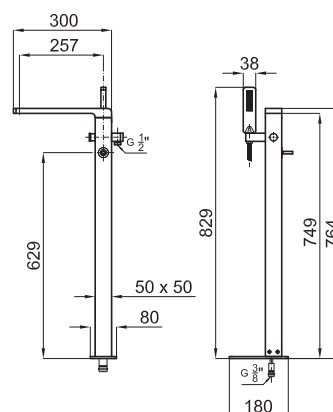
Diagrama de Caudales

Pressure (bar)	0	0.5	1	2	3	4	5
Flow - Handshower (l/min) (±15%)	0	6.21	8.72	12.11	14.83	17.31	19.66
Flow - Spout (l/min) (±15%)	0	5.63	8.03	11.64	14.12	16.41	18.61



Esquema Técnico

Dimensiones en mm



Garantía: Para consultar la garantía u otra información relativa a este producto, visitar nuestra web: www.noken.com

noken
PORCELANOSA BATHROOMS

Aviso legal: Los contenidos incluidos en este catálogo de productos NOKEN tienen únicamente fines informativos y de carácter orientativo careciendo de valor contractual alguno y por tanto no siendo jurídicamente vinculantes. Para la obtención de una correcta elección de material adaptado a las características de cada cliente así como para una óptima colocación y mantenimiento del mismo o para resolver cualquier cuestión que se le pueda suscitar sobre nuestros productos deberá dirigirse a nuestros establecimientos comerciales. NOKEN se reserva el derecho de modificar y/o suprimir ciertos modelos expuestos en este catálogo sin previo aviso. El aspecto y color de las productos puede presentar ligeras diferencias respecto a las originales.