



Diseñado por  
**ZAHA HADID**

**Descripción**

Mezclador para instalación repisa bañera, con cartucho cerámico de Ø35mm y conexiones 1/2".

**Acabado**



**chromo**  
100188525

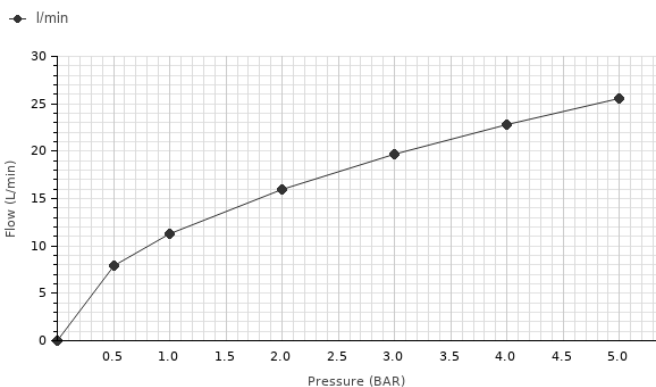
**Otros Acabados**



**blanco**  
100188524

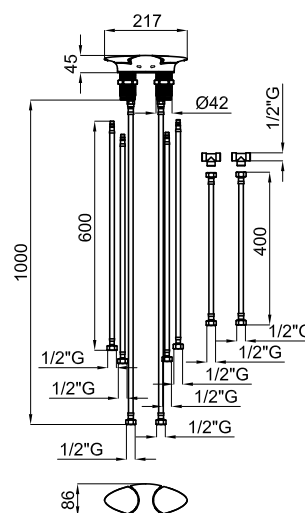
**Diagrama de Caudales**

Pressure (bar)	0	0.5	1	2	3	4	5
Flow - l/min (±15%)	0	7.9	11.3	16	19.7	22.8	25.5



**Esquema Técnico**

Dimensiones en mm



**Garantía:** Para consultar la garantía u otra información relativa a este producto, visitar nuestra web: [www.noken.com](http://www.noken.com)



**Aviso legal:** Los contenidos incluidos en este catálogo de productos NOKEN tienen únicamente fines informativos y de carácter orientativo careciendo de valor contractual alguno y por tanto no siendo jurídicamente vinculantes. Para la obtención de una correcta elección de material adaptado a las características de cada cliente así como para una óptima colocación y mantenimiento del mismo o para resolver cualquier cuestión que se le pueda suscitar sobre nuestros productos deberá dirigirse a nuestros establecimientos comerciales. NOKEN se reserva el derecho de modificar y/o suprimir ciertos modelos expuestos en este catálogo sin previo aviso. El aspecto y color de las productos puede presentar ligeras diferencias respecto a las originales.