



# MAGNET

## Descripción

MAGNET\_Monomando fregadero con ducha extraíble y caño giratorio. Incorpora cartucho cerámico de Ø25 mm con conexiones de 3/8", una longitud de latiguillos de 529 mm y aireador "Plus".

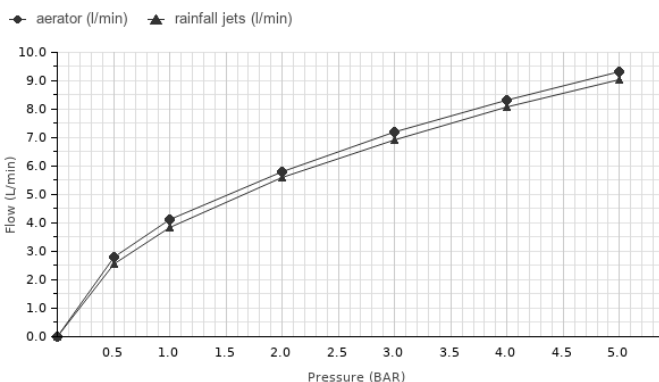
## Acabado



cromo  
100283399

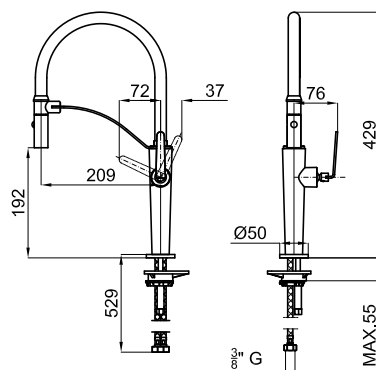
## Diagrama de Caudales

Pressure (bar)	0	0.5	1	2	3	4	5
Flow - aerator (l/min) (±15%)	0	2.8	4.13	5.81	7.2	8.33	9.31
Flow - rainfall jets (l/min) (±15%)	0	2.57	3.84	5.61	6.92	8.06	9.04



## Esquema Técnico

Dimensiones en mm



Garantía: Para consultar la garantía u otra información relativa a este producto, visitar nuestra web: [www.noken.com](http://www.noken.com)

**noken**  
PORCELANOSA BATHROOMS

Aviso legal: Los contenidos incluidos en este catálogo de productos NOKEN tienen únicamente fines informativos y de carácter orientativo careciendo de valor contractual alguno y por tanto no siendo jurídicamente vinculantes. Para la obtención de una correcta elección de material adaptado a las características de cada cliente así como para una óptima colocación y mantenimiento del mismo o para resolver cualquier cuestión que se le pueda suscitar sobre nuestros productos deberá dirigirse a nuestros establecimientos comerciales. NOKEN se reserva el derecho de modificar y/o suprimir ciertos modelos expuestos en este catálogo sin previo aviso. El aspecto y color de las productos puede presentar ligeras diferencias respecto a las originales.