



Descripción

Bañera con equipamiento, a pared, con grifería, con equipamiento FUSION, formato rectangular 190x120, versión para empotrar con chasis derecha, desagüe central, 4mm acrílico sanitario.

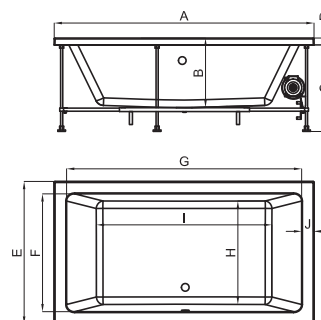
Acabado



blanco brillo
100215478

Esquema Técnico

Dimensiones en mm



mm	A	B	C	D	E	F	G	H	I	J
1900 x 1200	1900	470	565	45	1200	1040	1740	940	1340	80