

Bañeras

# RAS

**RAS BL. KRION CEN 170X80**  
100157814

Bañera, encimeras y lavabos fabricados en Krion®, con desagüe oculto y embellecedor del mismo material. La serie se completa con una amplia gama de muebles auxiliares en diferentes acabados: nogal natural, lacado beige, lacado negro y lacado blanco. La suma de estos elementos proporciona a la serie RAS un alto grado de funcionalidad y personalización, con una estética depurada.



## Descripción

Bañera cuadrada de 170x80 cm fabricada en Krion, exenta, con rebosadero y sin grifería. Incluye sifón y desagüe con tapa y embellecedor en Krion.

## Características

- Fabricado en KRION®
- Fácil limpieza
- Fácil mantenimiento
- Resistencia química
- Anti-bacterias
- Reparable
- Largo x Ancho: 1700x800 mm
- Incluye sifón

## Artículos Recomendados

- 100078810 - RAS BASIC BL. KRION 120X90
- 100153761 - ENC RAS BL KR 1 CEN C/GR 110X54
- 100153770 - RAS BL 1CEN C/GR 40X40
- 100153771 - RAS BL 1CEN C/GR 40X40X85
- 100193356 - CAJON MB RAS NOGAL 80
- 100193373 - ESTANTERIA MB RAS NOGAL 30

## Certificados y Normativas



Regulation (EC) No 1907/2006  
UL 2818 & CDPH  
UNE-EN 13310

## Color

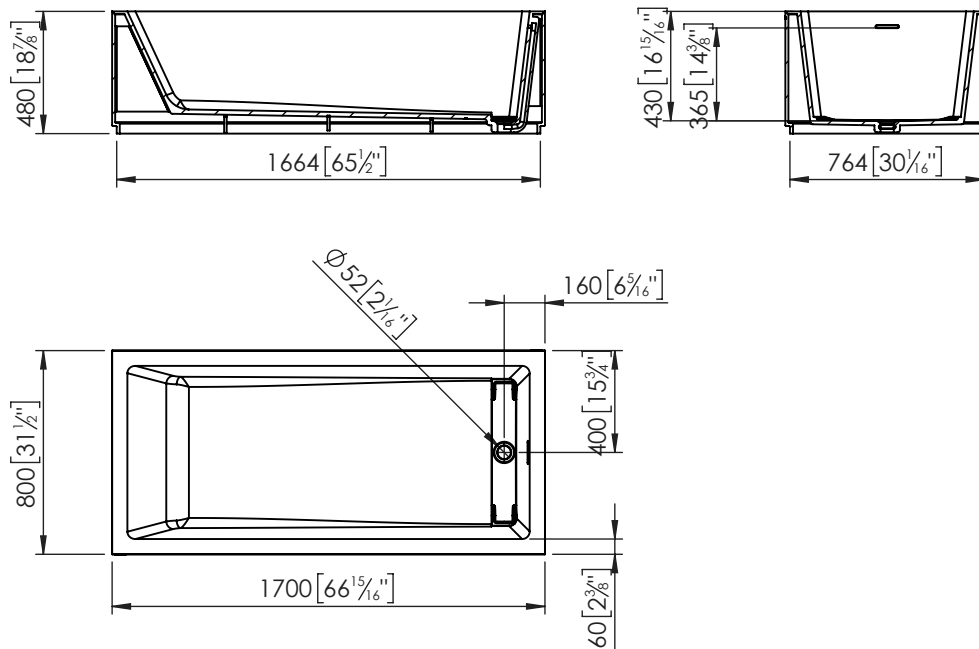


Blanco

Bañeras

# RAS

RAS BL. KRION CEN 170X80  
100157814



## Información Técnica

- Tipo de instalación: exenta
- Alto: 480 mm
- Ancho: 800 mm
- Largo: 1700 mm
- Peso Neto: 164.5 Kg
- Volumen: 300 L

## Notas

Todas las medidas de los productos son nominales y pueden variar dentro de las tolerancias establecidas en el producto. Todas las medidas de los planos están expresadas en mm [in].

Instalar el producto siguiendo las recomendaciones del manual de instalación.

Para consultar la garantía o cualquier otra información respecto a este producto, consulte nuestra web: [www.system-pool.com](http://www.system-pool.com)