



# ROUND

## Descripción

ROUND - Grifería lavabo electrónica con 1 entrada de agua, conexión de 1/2", sin vaciador. Batería 4x1,5V (AA). El caudal a 3 bares es de 5 l/min. Pilas y filtros incluidos.

## Acabado



cobre cepillado  
100286604

## Otros Acabados



cromo  
100238453



negro mate  
100286624



cobre  
100286634



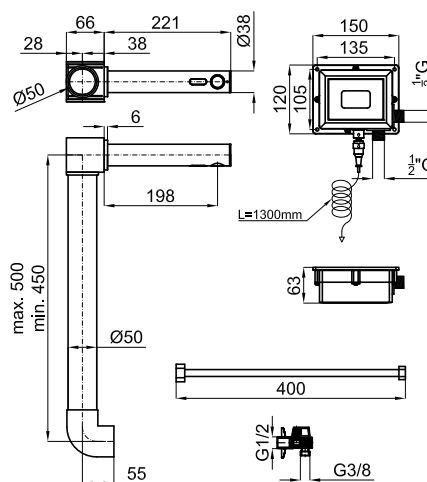
titanio  
100286605



titanio cepillado  
100286633

## Esquema Técnico

Dimensiones en mm



Garantía: Para consultar la garantía u otra información relativa a este producto, visitar nuestra web: [www.noken.com](http://www.noken.com)

**noken**  
PORCELANOSA BATHROOMS

Aviso legal: Los contenidos incluidos en este catálogo de productos NOKEN tienen únicamente fines informativos y de carácter orientativo careciendo de valor contractual alguno y por tanto no siendo jurídicamente vinculantes. Para la obtención de una correcta elección de material adaptado a las características de cada cliente así como para una óptima colocación y mantenimiento del mismo o para resolver cualquier cuestión que se le pueda suscitar sobre nuestros productos deberá dirigirse a nuestros establecimientos comerciales. NOKEN se reserva el derecho de modificar y/o suprimir ciertos modelos expuestos en este catálogo sin previo aviso. El aspecto y color de las productos puede presentar ligeras diferencias respecto a las originales.