



TONO es la colección para equipamiento de baño de Porcelanosa Grupo, diseñada por Foster + Partners. El diseño de la colección TONO se ha realizado pensando en la funcionalidad de cada uno de los elementos, eliminando detalles puramente estéticos y mejorando la eficiencia de cada elemento. La serie diseñada por Foster + Partners cuenta con un amplio abanico en cuanto a acabados y materiales para ajustarse a cualquier espacio. Los muebles están realizados con madera maciza de arce, roble y nogal, lo que otorgan elegancia y atemporalidad. Mientras que los lavabos y bañera fabricadas en KRION® se caracterizan por su alta resistencia al desgaste y su gran calidad.

Diseñado por
Foster + Partners

Descripción

Lavabo Ø40cm angular, en apoyo, fabricado en KRION® SOLID®. Dispone de rebosadero oculto e incluye desagüe con tapa en KRION® SOLID®.

Acabado



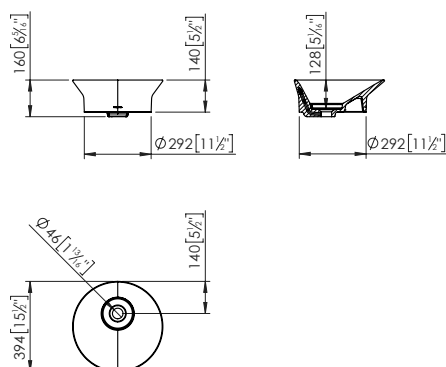
Blanco
100193480

Certificados y Calidad



Esquema Técnico

Dimensiones en mm [in]



KRION
PORCELANOSA Grupo

Garantía: Para consultar la garantía u otra información relativa a este producto, visitar nuestra web: www.porcelanosa.com

Aviso legal: Los contenidos incluidos en este catálogo de productos tienen únicamente fines informativos y de carácter orientativo careciendo de valor contractual alguno y por tanto no siendo jurídicamente vinculantes. Para la obtención de una correcta elección de material adaptado a las características de cada cliente así como para una óptima colocación y mantenimiento del mismo o para resolver cualquier cuestión que se le pueda suscitar sobre nuestros productos deberá dirigirse a nuestros establecimientos comerciales. PORCELANOSA GRUPO se reserva el derecho de modificar y/o suprimir ciertos modelos expuestos en este catálogo sin previo aviso. El aspecto y color de las productos puede presentar ligeras diferencias respecto a las originales.