



Descripción

bañera sin equipamiento electrónico, exenta, sin grifería, con repisa para grifería, formato oval 185x95, monocasco, desagüe oculto central, acrílico sanitario. No incluye accesorio sifón Next 100304809.

Acabado



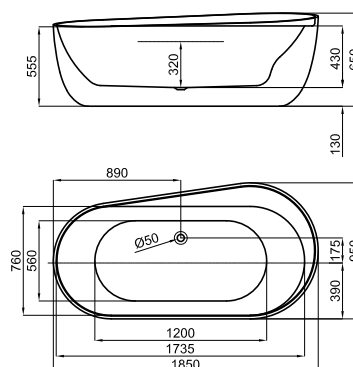
blanco brillo
100282059

Certificados y Calidad



Esquema Técnico

Dimensiones en mm



Garantía: Para consultar la garantía u otra información relativa a este producto, visitar nuestra web: www.noken.com

noken
PORCELANOSA BATHROOMS

Aviso legal: Los contenidos incluidos en este catálogo de productos NOKEN tienen únicamente fines informativos y de carácter orientativo careciendo de valor contractual alguno y por tanto no siendo jurídicamente vinculantes. Para la obtención de una correcta elección de material adaptado a las características de cada cliente así como para una óptima colocación y mantenimiento del mismo o para resolver cualquier cuestión que se le pueda suscitar sobre nuestros productos deberá dirigirse a nuestros establecimientos comerciales. NOKEN se reserva el derecho de modificar y/o suprimir ciertos modelos expuestos en este catálogo sin previo aviso. El aspecto y color de las productos puede presentar ligeras diferencias respecto a las originales.