

Lavabos y Encimeras

# 3-WAY

**3-WAY B210 1100 SE D40**  
100139301

La serie de lavabos 3-WAY y UNIQUE se incorporan a KRION® PORCELANOSA BATHS con una cobertura con apariencia metálica para un uso versátil en la proyección del baño. Acabado KRION®, cobre, oro, titanio y rosa está disponible para los lavabos de apoyo y KRION® para los lavabos semiencastré.



## Descripción

Lavabo semielaborado de semiencastré, redondo, de diámetro 400 mm y 125 mm de profundidad interior. Fabricado por molde mediante colada de Krion®. No dispone de rebosadero. Válvula de desagüe no incluida.

## Características

- Material no poroso que impide la proliferación de bacterias y hongos sin aditivos
- Facilidad de limpieza y regeneración
- Resistente a manchas y productos químicos
- Unión sin juntas perceptibles utilizando las planchas y adhesivos KRION®
- Resistente al impacto

## Artículos Recomendados

- 100106048 - SIFON ROUND SP CROMO
- 100233655 - VALVULA LAVABO VACIADOR KRION® 1100
- 100233695 - VALVULA LAVABO CLICK KRION® 1100
- 100106046 - SIFON SQUARE SP CROMO
- 100143622 - VALVULA VACIADOR SP S/REB. BLANCO
- 100173598 - SIFON COMPACTO CROMO + ESPACIADOR
- 100106053 - VALVULA VACIADOR SP S/REB. CROMO
- 100143620 - VALVULA VACIADOR CLICK SP S/REB. BLANCO
- 100143621 - VALVULA VACIADOR CLICK SP S/REB. CROMO
- 100106045 - SIFON BOTELLA CROMO

## Certificados y Normativas



UNE-EN 14688  
UL 2818&CDPH  
Regulation (EC) No 1907/2006

## Color

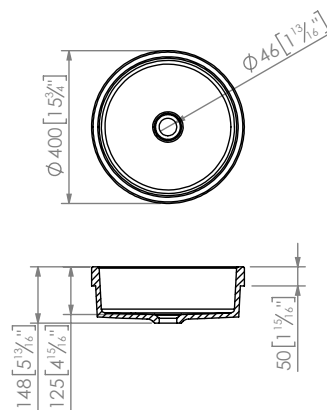


Blanco

Lavabos y Encimeras

# 3-WAY

3-WAY B210 1100 SE D40  
100139301



## Información Técnica

- Tipo de instalación: semi-encastre
- Alto: 148 mm
- Ancho: 400 mm
- Largo: 400 mm
- Peso Neto: 10.1 Kg
- Grifería: Sin orificios de grifería
- Sin rebosadero

## Notas

- Medidas sujetas a las tolerancias de producción
- Requiere de la manipulación de un transformador
- Puede aparecer ligeras diferencias de tono entre la figura de colada y la plancha, realizar una prueba de pegado previa para verificar el tono antes de proceder a la instalación
- Consultar el Manual del Transformador para obtener mayor información sobre la instalación y la manipulación.
- Disponible la Ficha Técnica de uso, mantenimiento y limpieza.
- Condiciones de venta estipuladas en la Especificación de Suministros.

ES#-Para consultar la garantía o cualquier otra información respecto a este producto, consulte nuestra web: [www.krion.com](http://www.krion.com)