



Descripción

Monomando lavabo caño alto con cartucho cerámico de Ø25mm. Sin vaciador. Conexiones de 3/8", una longitud de los latiguillos de 460mm. Aireador "plus" orientable. Apertura en frío. El caudal a 3 bares es de 4,7 l/min.

Acabado



titanio cepillado  
100272288

Otros Acabados



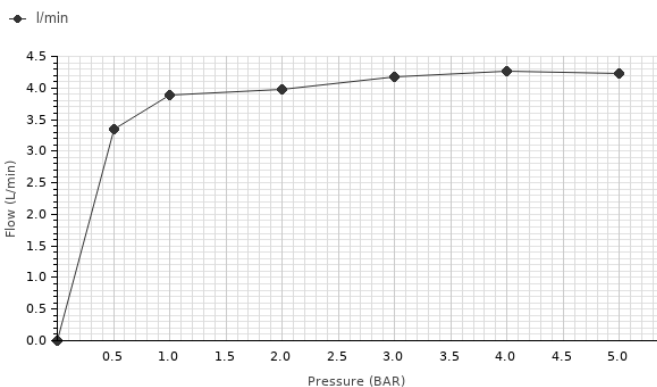
negro mate  
100272306



chromo  
100272341

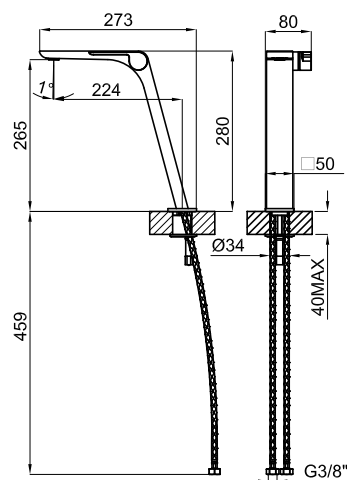
Diagrama de Caudales

Pressure (bar)	0	0.5	1	2	3	4	5
Flow - l/min (±15%)	0	3.35	3.89	3.98	4.17	4.26	4.23



Esquema Técnico

Dimensiones en mm



Garantía: Para consultar la garantía u otra información relativa a este producto, visitar nuestra web: [www.noken.com](http://www.noken.com)



Aviso legal: Los contenidos incluidos en este catálogo de productos NOKEN tienen únicamente fines informativos y de carácter orientativo careciendo de valor contractual alguno y por tanto no siendo jurídicamente vinculantes. Para la obtención de una correcta elección de material adaptado a las características de cada cliente así como para una óptima colocación y mantenimiento del mismo o para resolver cualquier cuestión que se le pueda suscitar sobre nuestros productos deberá dirigirse a nuestros establecimientos comerciales. NOKEN se reserva el derecho de modificar y/o suprimir ciertos modelos expuestos en este catálogo sin previo aviso. El aspecto y color de las productos puede presentar ligeras diferencias respecto a las originales.