

Diseñado por
FOSTER + PARTNERS

Descripción

Parte externa termostatica con toma de agua y soporte magnetico. Incluye flexible y teleducha

Acabado



titanio
100190646

Otros Acabados



Cromo
100184779

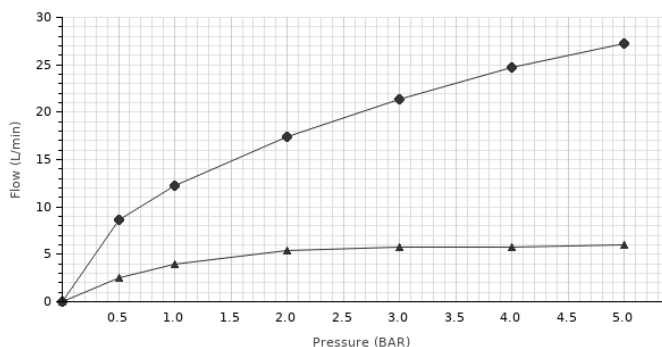


Cobre
100190680

Diagrama de Caudales

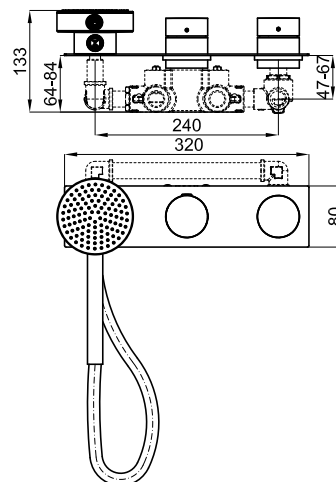
Pressure (bar)	0	0.5	1	2	3	4	5
Flow - Bath (l/min) (±15%)	0	8.65	12.27	17.44	21.39	24.68	27.25
Flow - Shower (l/min) (±15%)	0	2.56	3.9	5.37	5.7	5.76	5.99

◆ Bath (l/min) ▲ Shower (l/min)



Esquema Técnico

Dimensiones en mm



Garantía: Para consultar la garantía u otra información relativa a este producto, visitar nuestra web: www.porcelanosa.com

noken
PORCELANOSA BATHROOMS

Aviso legal: Los contenidos incluidos en este catálogo de productos tienen únicamente fines informativos y de carácter orientativo careciendo de valor contractual alguno y por tanto no siendo jurídicamente vinculantes. Para la obtención de una correcta elección de material adaptado a las características de cada cliente así como para una óptima colocación y mantenimiento del mismo o para resolver cualquier cuestión que se le pueda suscitar sobre nuestros productos deberá dirigirse a nuestros establecimientos comerciales. PORCELANOSA GRUPO se reserva el derecho de modificar y/o suprimir ciertos modelos expuestos en este catálogo sin previo aviso. El aspecto y color de las productos puede presentar ligeras diferencias respecto a las originales.