



Diseñado por
FOSTER + PARTNERS

Descripción

Monomando lavabo con maneta estriada. Cartucho cerámico de Ø25 mm latiguillos con conexión 3/8" y longitud 500mm. El caudal a 3 bar es de 5 l/min

Acabado



Cromo
100184752

Otros Acabados



titanio
100190480



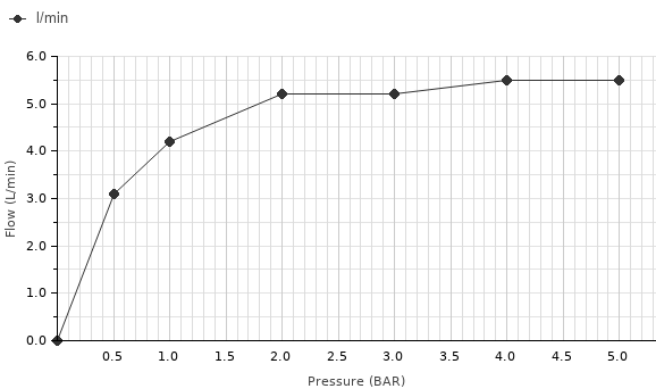
cobre
100190483

Certificados y Calidad



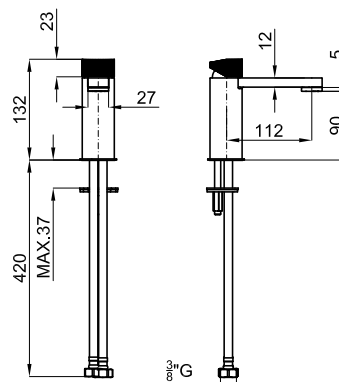
Diagrama de Caudales

| Pressure (bar) | 0 | 0.5 | 1 | 2 | 3 | 4 | 5 |
|---------------------|---|-----|-----|-----|-----|-----|-----|
| Flow - l/min (±15%) | 0 | 3.1 | 4.2 | 5.2 | 5.2 | 5.5 | 5.5 |



Esquema Técnico

Dimensiones en mm



Garantía: Para consultar la garantía u otra información relativa a este producto, visitar nuestra web: www.porcelanosa.com

noken
PORCELANOSA BATHROOMS

Aviso legal: Los contenidos incluidos en este catálogo de productos tienen únicamente fines informativos y de carácter orientativo careciendo de valor contractual alguno y por tanto no siendo jurídicamente vinculantes. Para la obtención de una correcta elección de material adaptado a las características de cada cliente así como para una óptima colocación y mantenimiento del mismo o para resolver cualquier cuestión que se le pueda suscitar sobre nuestros productos deberá dirigirse a nuestros establecimientos comerciales. PORCELANOSA GRUPO se reserva el derecho de modificar y/o suprimir ciertos modelos expuestos en este catálogo sin previo aviso. El aspecto y color de las productos puede presentar ligeras diferencias respecto a las originales.