

Bañeras



KOAN

Descripción

Bañera sin equipamiento electrónico, exenta, sin grifería, formato oval 165x78, monocasco, desagüe central, acrílico sanitario.

Acabado



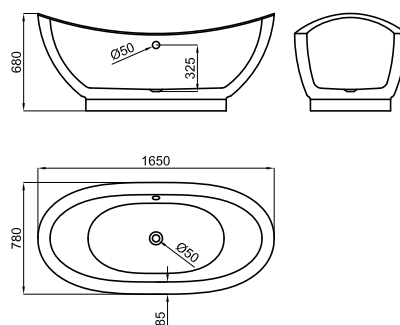
blanco brillo_cromo
100080463

Certificados y Calidad



Esquema Técnico

Dimensiones en mm



noken
PORCELANOSA BATHROOMS

Garantía: Para consultar la garantía u otra información relativa a este producto, visitar nuestra web: www.noken.com

Aviso legal: Los contenidos incluidos en este catálogo de productos NOKEN tienen únicamente fines informativos y de carácter orientativo careciendo de valor contractual alguno y por tanto no siendo jurídicamente vinculantes. Para la obtención de una correcta elección de material adaptado a las características de cada cliente así como para una óptima colocación y mantenimiento del mismo o para resolver cualquier cuestión que se le pueda suscitar sobre nuestros productos deberá dirigirse a nuestros establecimientos comerciales. NOKEN se reserva el derecho de modificar y/o suprimir ciertos modelos expuestos en este catálogo sin previo aviso. El aspecto y color de las productos puede presentar ligeras diferencias respecto a las originales.

© 2023 noken | Edition: 25/01/2023 INT Ref.182840