




BRIDGE


Descripción

BRIDGE - Monomando fregadero con ducha extraíble y caño giratorio. Incorpora cartucho cerámico de Ø35 mm con conexiones de 3/8", una longitud de latiguillos de 400 mm y aireador "Plus"

Acabado

 negro
100272141

Otros Acabados

 titanio
100272112


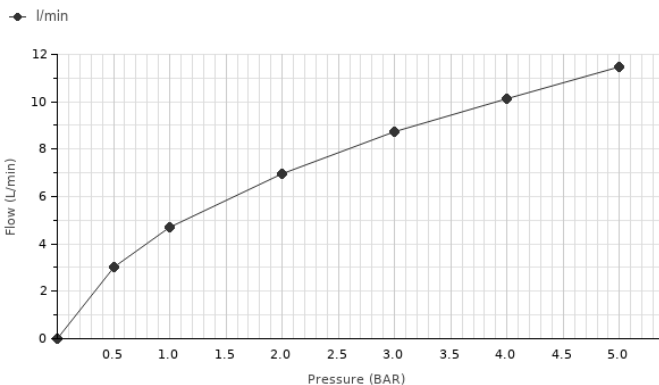
 cromo
100272153

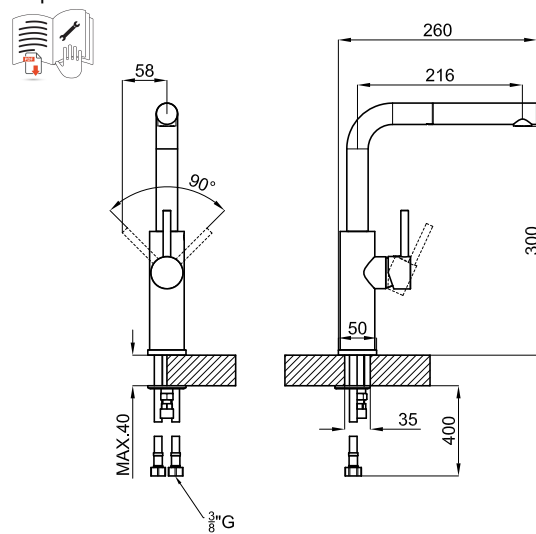
Diagrama de Caudales

Pressure (bar)	0	0.5	1	2	3	4	5
Flow - l/min (±15%)	0	3	4.68	6.96	8.72	10.14	11.46



Esquema Técnico

Dimensiones en mm



Garantía: Para consultar la garantía u otra información relativa a este producto, visitar nuestra web: www.noken.com

noken
PORCELANOSA BATHROOMS

Aviso legal: Los contenidos incluidos en este catálogo de productos NOKEN tienen únicamente fines informativos y de carácter orientativo careciendo de valor contractual alguno y por tanto no siendo jurídicamente vinculantes. Para la obtención de una correcta elección de material adaptado a las características de cada cliente así como para una óptima colocación y mantenimiento del mismo o para resolver cualquier cuestión que se le pueda suscitar sobre nuestros productos deberá dirigirse a nuestros establecimientos comerciales. NOKEN se reserva el derecho de modificar y/o suprimir ciertos modelos expuestos en este catálogo sin previo aviso. El aspecto y color de las productos puede presentar ligeras diferencias respecto a las originales.