

AISI
316

ROUND INOX

Descripción

Monomando baño/ducha instalación a pavimento con flexible de 150cm y teleducha. Cartucho cerámico de Ø35 mm. Inversor automático y aireador "plus". El caudal a 3 bares para la ducha es de: 11,83 l/min y para el baño de: 16,64 l/min Necesario cuerpo interno Smartbox grifería pavimento 100149141

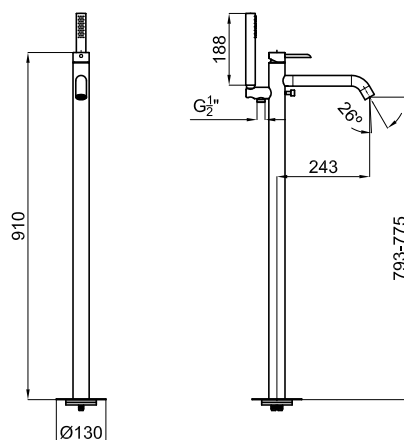
Acabado



inox cepillado
100283401

Esquema Técnico

Dimensiones en mm



Garantía: Para consultar la garantía u otra información relativa a este producto, visitar nuestra web: www.noken.com

noken
PORCELANOSA BATHROOMS

Aviso legal: Los contenidos incluidos en este catálogo de productos NOKEN tienen únicamente fines informativos y de carácter orientativo careciendo de valor contractual alguno y por tanto no siendo jurídicamente vinculantes. Para la obtención de una correcta elección de material adaptado a las características de cada cliente así como para una óptima colocación y mantenimiento del mismo o para resolver cualquier cuestión que se le pueda suscitar sobre nuestros productos deberá dirigirse a nuestros establecimientos comerciales. NOKEN se reserva el derecho de modificar y/o suprimir ciertos modelos expuestos en este catálogo sin previo aviso. El aspecto y color de las productos puede presentar ligeras diferencias respecto a las originales.