

Lavabos y Encimeras

3-WAY

3-WAY B210 1100 ON TOP COBRE D40
100191993

La serie de lavabos 3-WAY y UNIQUE se incorporan a KRION® PORCELANOSA BATHS con una cobertura con apariencia metálica para un uso versátil en la proyección del baño. Acabado KRION®, cobre, oro, titanio y rosa está disponible para los lavabos de apoyo y KRION® para los lavabos semiencastré.



Descripción

Lavabo Ø40 cm en apoyo fabricado en KRION® LUX y sin rebosadero.

Características

Certificados y Normativas



Regulation (EC) No 1907/2006
UL 2818&CDPH
UNE-EN 14688

Color



Cobre

Otros Colores



Rosa



Titanio



Oro

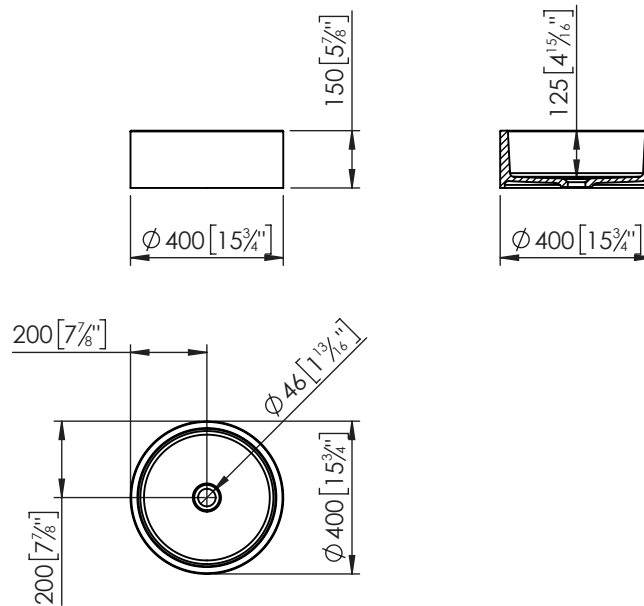


Blanco

Lavabos y Encimeras

3-WAY

3-WAY B210 1100 ON TOP COBRE D40
100191993



Información Técnica

- Tipo de instalación: apoyo
- Alto: 150 mm
- Ancho: 400 mm
- Largo: 400 mm
- Peso Neto: 10.66 Kg

Notas

- Medidas sujetas a las tolerancias de producción
- Requiere de la manipulación de un transformador
- Puede aparecer ligeras diferencias de tono entre la figura de colada y la plancha, realizar una prueba de pegado previa para verificar el tono antes de proceder a la instalación
- Consultar el Manual del Transformador para obtener mayor información sobre la instalación y la manipulación.
- Disponible la Ficha Técnica de uso, mantenimiento y limpieza.
- Condiciones de venta estipuladas en la Especificación de Suministros.

ES#-Para consultar la garantía o cualquier otra información respecto a este producto, consulte nuestra web: www.krion.com