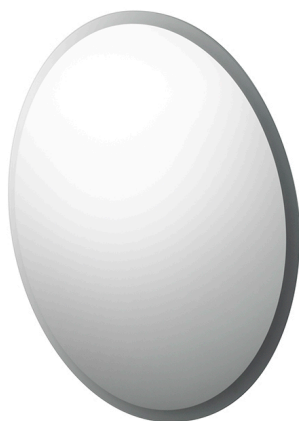
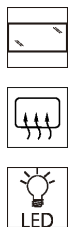


Espejos



TONO

Diseñado por
FOSTER + PARTNERS

Descripción

Espejo 100cm con luz perimetral (3.000K / 220V) y anti vaho. Sin botón de encendido / apagado. Posibilidad de instalar espejo de aumento.

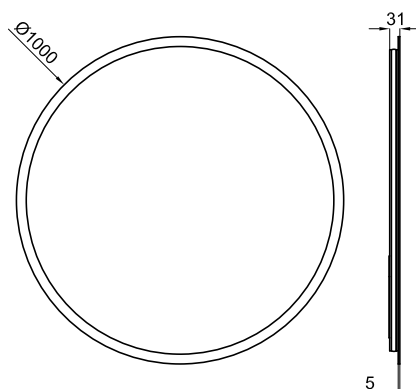
Acabado



espejo
100234864

Esquema Técnico

Dimensiones en mm



noken
PORCELANOSA BATHROOMS

Garantía: Para consultar la garantía u otra información relativa a este producto, visitar nuestra web: www.porcelanosa.com

Aviso legal: Los contenidos incluidos en este catálogo de productos tienen únicamente fines informativos y de carácter orientativo careciendo de valor contractual alguno y por tanto no siendo jurídicamente vinculantes. Para la obtención de una correcta elección de material adaptado a las características de cada cliente así como para una óptima colocación y mantenimiento del mismo o para resolver cualquier cuestión que se le pueda suscitar sobre nuestros productos deberá dirigirse a nuestros establecimientos comerciales. PORCELANOSA GRUPO se reserva el derecho de modificar y/o suprimir ciertos modelos expuestos en este catálogo sin previo aviso. El aspecto y color de las productos puede presentar ligeras diferencias respecto a las originales.

© 2023 Porcelanosa Grupo | Edition: 26/01/2023 INT Ref.221846 Foster+Partners