



# LOUNGE

Diseñado por  
**SIMONE MICHELI**

## Descripción

Monomando lavabo caño alto con cartucho cerámico de Ø25 mm. Conexiones de 3/8". Longitud de los latiguillos 470 mm. Sin vaciador. Lleva un rompeaguas integrado en el caño que simula el efecto cascada, además la grifería se sirve con un limitador de caudal a 8 l/min. para evitar salpicaduras.

## Acabado



blanco  
100073041

## Otros Acabados



cromo  
100063523



titanio  
100208631



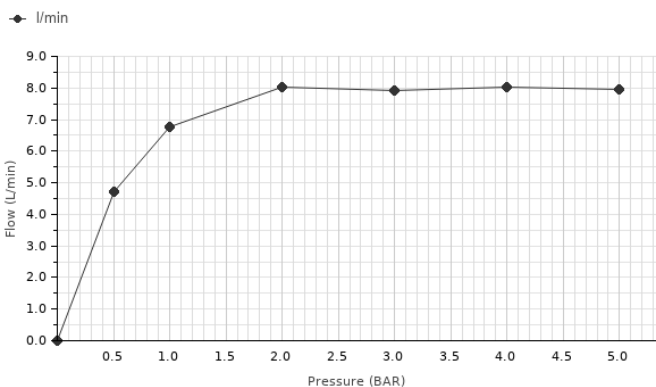
cobre  
100210955

## Certificados y Calidad



## Diagrama de Caudales

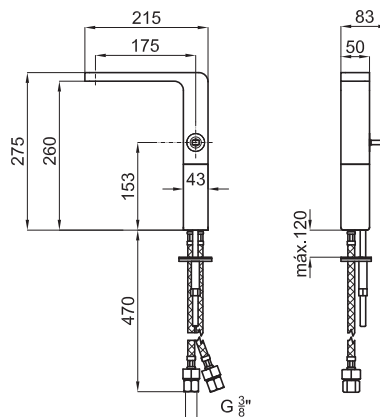
Pressure (bar)	0	0.5	1	2	3	4	5
Flow - l/min (±15%)	0	4.7	6.75	8.03	7.92	8.02	7.95



## Esquema Técnico



Dimensiones en mm



Garantía: Para consultar la garantía u otra información relativa a este producto, visitar nuestra web: [www.noken.com](http://www.noken.com)

**noken**  
PORCELANOSA BATHROOMS

Aviso legal: Los contenidos incluidos en este catálogo de productos NOKEN tienen únicamente fines informativos y de carácter orientativo careciendo de valor contractual alguno y por tanto no siendo jurídicamente vinculantes. Para la obtención de una correcta elección de material adaptado a las características de cada cliente así como para una óptima colocación y mantenimiento del mismo o para resolver cualquier cuestión que se le pueda suscitar sobre nuestros productos deberá dirigirse a nuestros establecimientos comerciales. NOKEN se reserva el derecho de modificar y/o suprimir ciertos modelos expuestos en este catálogo sin previo aviso. El aspecto y color de las productos puede presentar ligeras diferencias respecto a las originales.