

FU



SOLEIL

Descripción

Bañera con equipamiento, exenta, sin grifería, con equipamiento FUSION, formato circular Ø170, versión con chasis y faldón, desagüe central, 5mm acrílico sanitario.

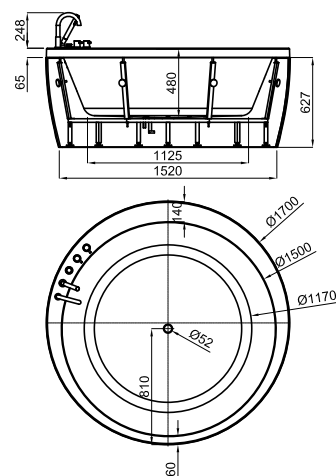
Acabado



blanco brillo
100215515

Esquema Técnico

Dimensiones en mm



noken
PORCELANOSA BATHROOMS

Garantía: Para consultar la garantía u otra información relativa a este producto, visitar nuestra web: www.noken.com

Aviso legal: Los contenidos incluidos en este catálogo de productos NOKEN tienen únicamente fines informativos y de carácter orientativo careciendo de valor contractual alguno y por tanto no siendo jurídicamente vinculantes. Para la obtención de una correcta elección de material adaptado a las características de cada cliente así como para una óptima colocación y mantenimiento del mismo o para resolver cualquier cuestión que se le pueda suscitar sobre nuestros productos deberá dirigirse a nuestros establecimientos comerciales. NOKEN se reserva el derecho de modificar y/o suprimir ciertos modelos expuestos en este catálogo sin previo aviso. El aspecto y color de las productos puede presentar ligeras diferencias respecto a las originales.